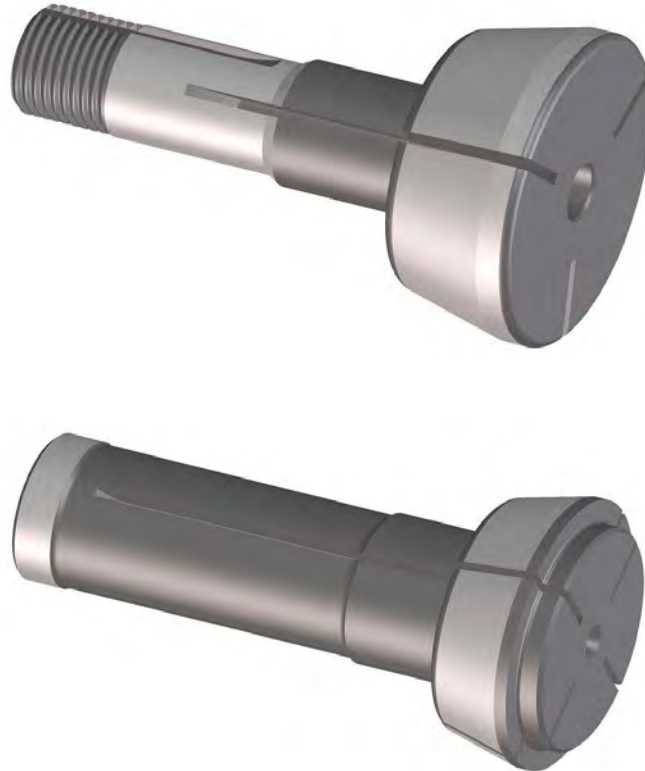


**Pinces entonnoirs ébauchées  
Vorgearbeitete Glockenzangen  
External step collet blanks**



Ces pinces existent dans les types les plus courants. Elles permettent le serrage de diamètres ou sections qui dépassent la capacité des pinces de serrage classiques. Toutefois, il faut remarquer qu'il n'est pas possible de serrer de la matière en barres avec ces pinces, mais seulement des pièces relativement courtes.

Ces pinces peuvent être obtenues ébauchées; avec la tête pleine et un préfondage, le corps et le cône rectifiés. L'utilisateur doit usiner lui-même le ou les gradins nécessaires et terminer le fendage (pour le nombre de fentes, voir illustrations des pages de présentation).

Suivant les nécessités, ces pinces sont livrables avec des grandeurs de têtes différentes, selon les indications des pages suivantes.

Pour pouvoir utiliser ces pinces, il faut avoir à disposition soit des cloches adéquates pour les types tirés W et B, soit des dispositifs de serrage pour les types poussées F.

Ces cloches et dispositifs peuvent être obtenus chez Schaublin Machines à Bévillard, s'il s'agit de machines SCHAUBLIN ou de machines permettant l'utilisation des mêmes dispositifs. Pour d'autres machines, les dispositifs doivent en principe être demandés aux constructeurs concernés.

Les pinces entonnoirs types W et B sont en acier de construction et s'utilisent en principe non trempées. Elles peuvent cependant être traitées thermiquement.

Par contre, les pinces entonnoirs du type poussé F sont en acier facilement trempable.

**Pinces entonnoirs ébauchées**  
**Vorgearbeitete Glockenzangen**  
**External step collet blanks**

Diese Artikel werden nur in den geläufigsten Typen geführt und erlauben das Spannen von grossen Durchmessern oder Profilen, welche die Kapazität der klassischen Spannzangen überschreiten. Es ist aber zu bemerken, dass es nicht möglich ist, mit diesen Stufenzangen Stangenmaterial zu spannen, sondern nur verhältnismässig kurze Stücke.

Die Stufenzangen sind vorgearbeitet, d. h. mit einem vollen und vorgeschlitzten Kopf. Der Benutzer muss dann diese Stufenzangen selber fertig bearbeiten, d. h. die Spannbohrung eindrehen und die Schlitz durchtrennen (für Anzahl der Schlitz siehe Fotos auf folgenden Seiten).

Wir empfehlen, eher vorgearbeitete Stufenzangen zu benützen, denn sie erlauben einen vielseitigeren Gebrauch als die Stufenzangen mit bereits vorbestimmten Stufen. Je nach Bedarf sind diese Stufenzangen in verschiedenen Kopfgrössen, gemäss den Angaben auf den folgenden Seiten, erhältlich.

Für den Gebrauch von Stufenzangen ist folgendes zu beachten. Für die gezogenen Typen W und B benötigt man Glocken und für die Druckspannzangen Typ F eine Spannvorrichtung.

Die Glocken sowie die Spannvorrichtungen sind bei Schaublin Machines in Bévillard erhältlich, sofern sie für SCHAUBLIN-Maschinen oder für Maschinen, die den Gebrauch dieser Vorrichtungen erlauben, verwendet werden. Für die anderen Maschinen sollten die Vorrichtungen in der Regel beim Hersteller verlangt werden.

Die Stufenzangen Typ W und B werden in der Regel ungehärtet verwendet. Sie können jedoch thermisch behandelt werden.

Hingegen können die Stufenzangen Typ F ohne weiteres gehärtet werden.

These step collets are only available in the range of collets which are most widely used. They enable the clamping of larger diameters or profiles parts that exceed capacity of standard collets. It should be noted, however, that these collets are not suitable for holding bar material, but can only be used for holding relatively short pieces.

External step collets are also available as blanks with finish machined shank and cone, and partially slotted. The user must machine the bore diameter and finish machine the slots (for number of slots please see photos on next pages).

When required these collets are available with multiple pre-machined steps as illustrated on the following pages.

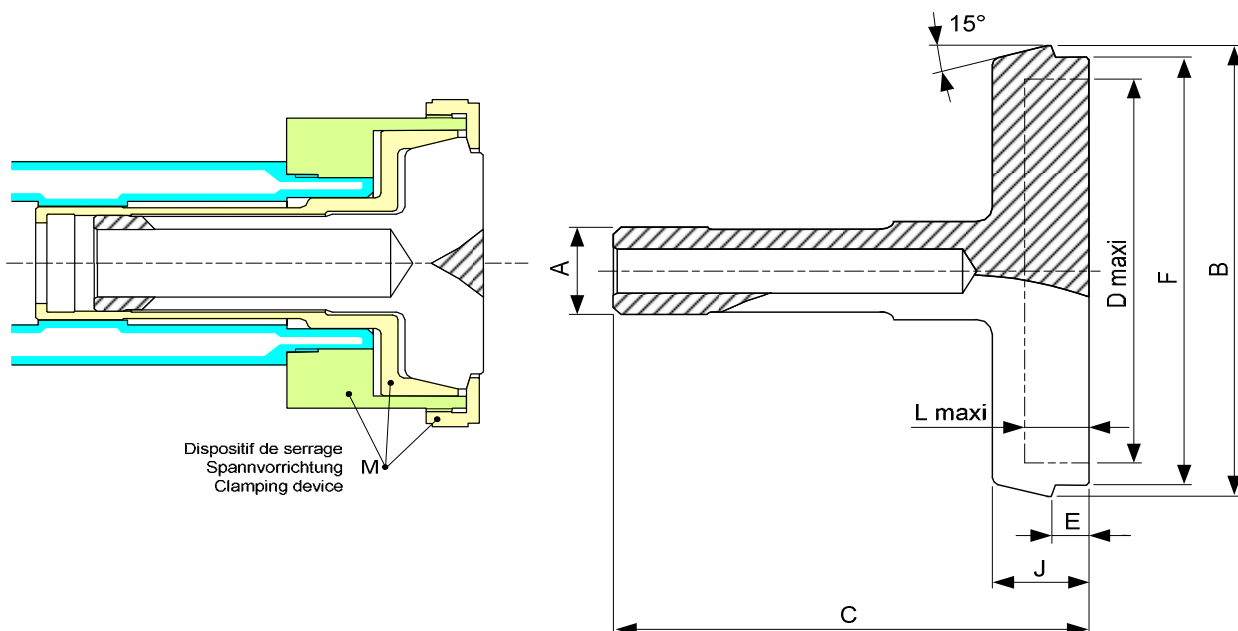
Please note that to use this type of collet you must use a chuck that is capable for Type W and B and for collet type F a special device for the spindle nose is required.

The required components can be ordered from Schaublin Machines in Bévillard if they are for use on SCHAUBLIN machines or on machines which are adapted for the use of SCHAUBLIN equipment. In all other cases components should be ordered from the machine manufacturer.

External step collets type W and B will normally be used non-hardened. Collets are however available with other heat treat thermal conditions.

Type F step collets can be easily hardened.

## Pincas entonniers ébauchées Vorgearbeitete Glockenzangen External step collet blanks



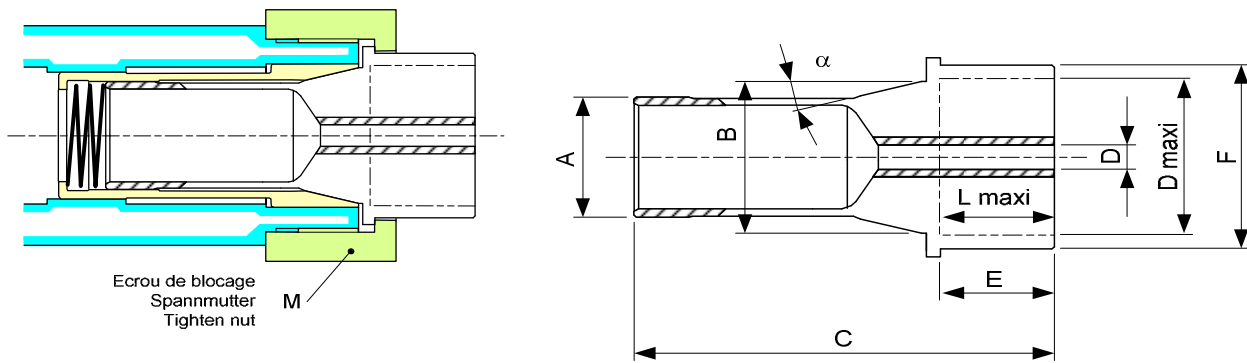
Type	Art.	A	B	C	D maxi	E	F	J	L maxi	M
F12 10) 76-78	<b>82-31000</b> 26)	12	39 Gr.1	60	27	5	33	13	9	70-34560 18)
	<b>82-31001</b> 26)	12	55 Gr.2	60	43	5	49	13	9	70-34570 18)
	<b>82-31002</b> 26)	12	71 Gr.3	60	59	5	65	13	9	70-34580 18)
F27 10) 76-22	<b>82-31003</b> 26)	27	70 Gr.1	107.5	50	6	58	28	23	102-34560 18)
	<b>82-31004</b> 26)	27	100 Gr.2	107.5	80	6	88	28	23	102-34570 18)
	<b>82-31005</b> 26)	27	130 Gr.3	107.5	110	6	118	28	23	102-34580 18)
	<b>82-31006</b> 26)	27	160 Gr.4	107.5	140	6	148	28	23	102-34590 18)
F38 10) 76-72	<b>82-31007</b> 26)	38.08	70 Gr.1	139	50	6	58	28	23	102-36560 18)
	<b>82-31008</b> 26)	38.08	100 Gr.2	139	80	6	88	28	23	102-36570 18)
	<b>82-31009</b> 26)	38.08	130 Gr.3	139	110	6	118	28	23	102-36580 18)
	<b>82-31010</b> 26)	38.08	160 Gr.4	139	140	6	148	28	23	102-36590 18)

10) Article de base - Basisartikel - Basic item

18) Articles en liquidation chez : - Liquidationsartikeln bei : - articles in liquidation from : Schaublin Machines SA, Bévillard

26) Sur demande - Auf Anfrage - On request

**Pinces entonnoirs de dépannage**  
**Notfall-Glockenzangen**  
**Emergency external step collets**



Ecrou de blocage  
 Spannmutter  
 Tighten nut  
 M

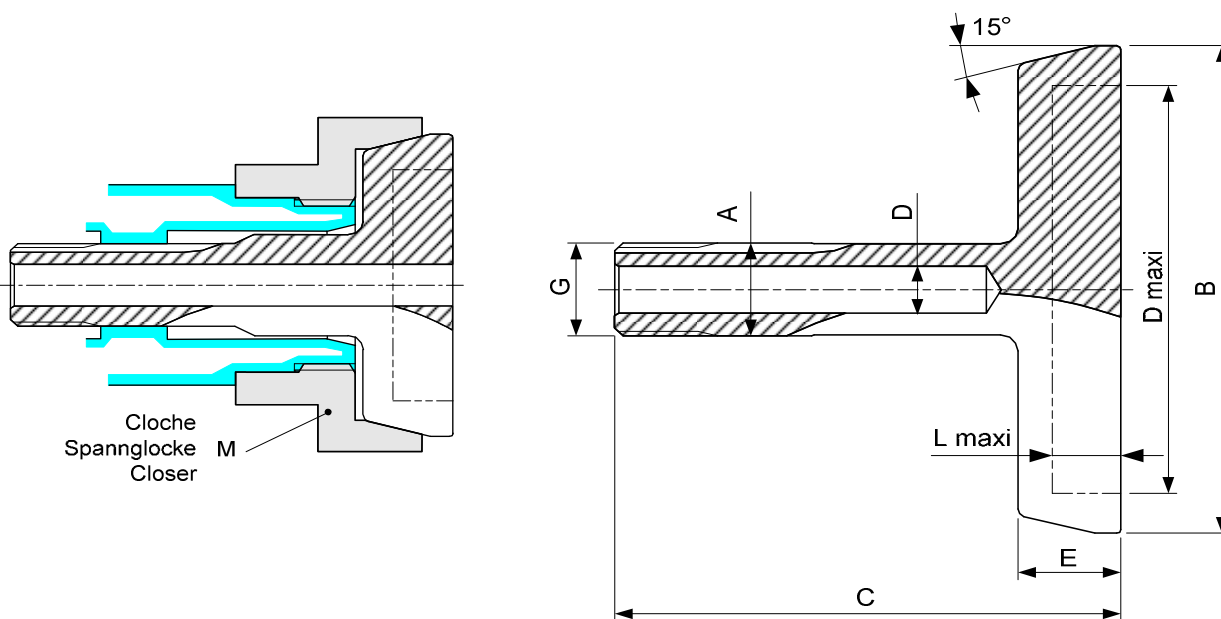
Type	Art.	A	B	C	D	D maxi	E	F	L maxi	M
F27 10) 76-22	<b>82-31011</b> 26)	27	38	94.4	6	40	25	46	25	102-34602 3)
F38 10) 76-72	<b>82-31012</b> 26)	38.08	49	140	8	50	36.5	56	36.5	102-36602 3)

3) Articles à commander chez :  
 Artikel bestellen bei : **Schaublin Machines SA, Bévillard**  
 Article to be ordered from :

10) Article de base  
 Basisartikel  
 Basic item

26) Sur demande  
 Auf Anfrage  
 On request

**Pincas entonnors ébauchées**  
**Vorgearbeitete Glockenzangen**  
**External step collet blanks**



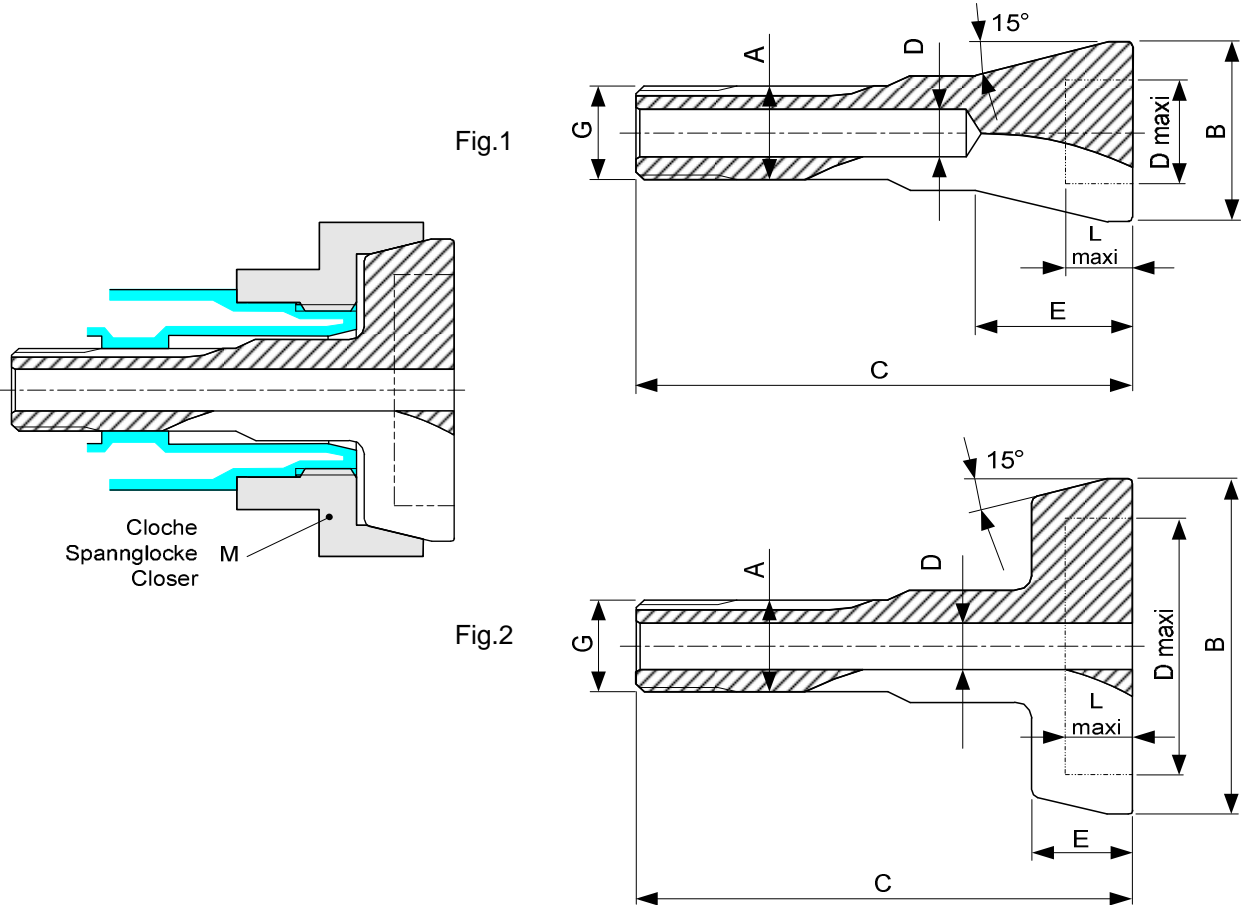
Type	Art.	A	B	C	D	D maxi	E	G	L maxi	M
W12 10) 80-2	<b>82-51006</b>	12	33 Gr.1	59	6	22	12	$\emptyset 11.75 \times 1.25 \nabla 45^\circ/5^\circ$	8	70-25221 3)
	<b>82-51007</b>	12	49 Gr.2	59	6	38	12	$\emptyset 11.75 \times 1.25 \nabla 45^\circ/5^\circ$	8	70-25226 3)
	<b>82-51008</b>	12	65 Gr.3	59	6	54	12	$\emptyset 11.75 \times 1.25 \nabla 45^\circ/5^\circ$	8	70-25231 3)
	<b>82-51009</b> 26)	12	81 Gr.4	59	6	70	12	$\emptyset 11.75 \times 1.25 \nabla 45^\circ/5^\circ$	8	70-25236 3)

3) Articles à commander chez :  
 Artikel bestellen bei : **Schaublin Machines SA, Bévillard**  
 Article to be ordered from :

10) Article de base  
 Basisartikel  
 Basic item

26) Sur demande  
 Auf Anfrage  
 On request

**Pinces entonniers ébauchées**  
**Vorgearbeitete Glockenzangen**  
**External step collet blanks**

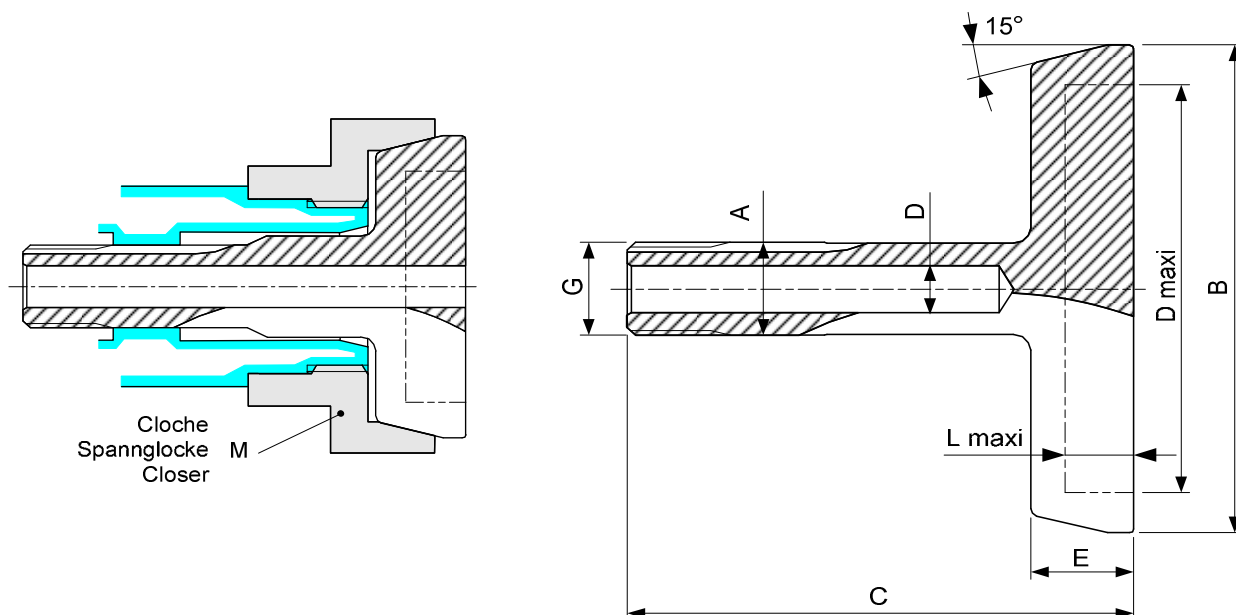


Type	Art.	A	B	C	D	D maxi	E	G	L maxi	Fig.	M
W20 10) 80-4	<b>82-51000</b>	20	36 Gr.1	90	10	24	-	∅ 19.7x1.666 ↯ 45°/5°	13	1	102-20221 3)
	<b>82-51001</b>	20	56 Gr.2	96	10	40	24.5	∅ 19.7x1.666 ↯ 45°/5°	20	2	102-20226 3)
	<b>82-51002</b>	20	77 Gr.3	96	10	62	24.5	∅ 19.7x1.666 ↯ 45°/5°	20	2	102-20231 3)
	<b>82-51003</b>	20	98 Gr.4	96	10	82	24.5	∅ 19.7x1.666 ↯ 45°/5°	20	2	102-20236 3)
	<b>82-51004</b>	20	120 Gr.5	96	10	104	24.5	∅ 19.7x1.666 ↯ 45°/5°	20	2	102-20241 3)
	<b>82-51005</b>	20	140 Gr.6	96	10	124	24.5	∅ 19.7x1.666 ↯ 45°/5°	20	2	102-20246 3)

3) Articles à commander chez :  
 Artikel bestellen bei : **Schaublin Machines SA, Bévillard**  
 Article to be ordered from :

10) Article de base  
 Basisartikel  
 Basic item

## Pincas entonniers ébauchées Vorgearbeitete Glockenzangen External step collet blanks



Type	Art.	A	B	C	D	D maxi	E	G	L maxi	M
W25 10) 80-5	<b>82-51011</b>	25	56 Gr.1	120	10.5	40	24.5	∅ 24.7x1.693 ↯ 45°/5°	20	102-25221 3)
	<b>82-51012</b>	25	88 Gr.2	120	10.5	72	24.5	∅ 24.7x1.693 ↯ 45°/5°	20	102-25226 3)
	<b>82-51013</b>	25	120 Gr.3	120	10.5	104	24.5	∅ 24.7x1.693 ↯ 45°/5°	20	102-25231 3)
	<b>82-51014</b>	25	150 Gr.4	122.5	10.5	132	27	∅ 24.7x1.693 ↯ 45°/5°	22	102-25236 3)

3) Articles à commander chez :  
 Artikel bestellen bei : **Schaublin Machines SA, Bévillard**  
 Article to be ordered from :

10) Article de base  
 Basisartikel  
 Basic item

**Pincas entonniers ébauchées**  
**Vorgearbeitete Glockenzangen**  
**External step collet blanks**

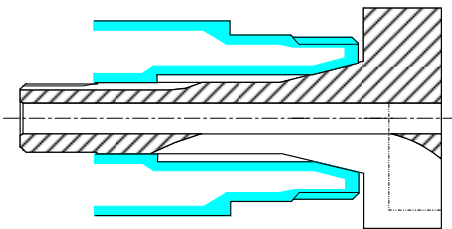


Fig.1

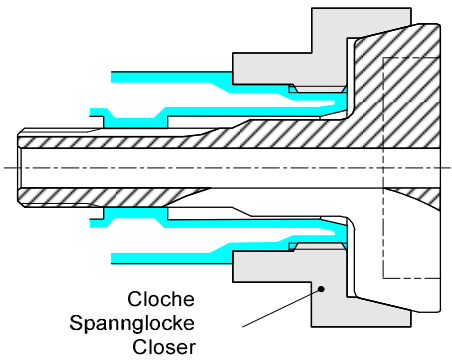
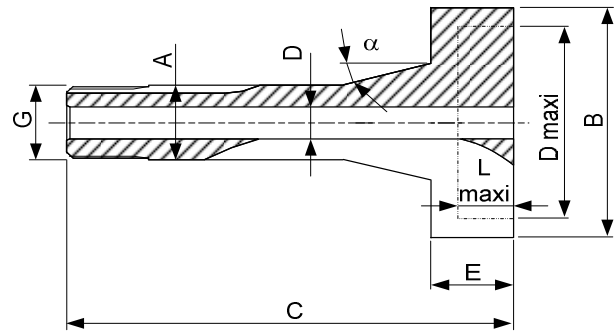
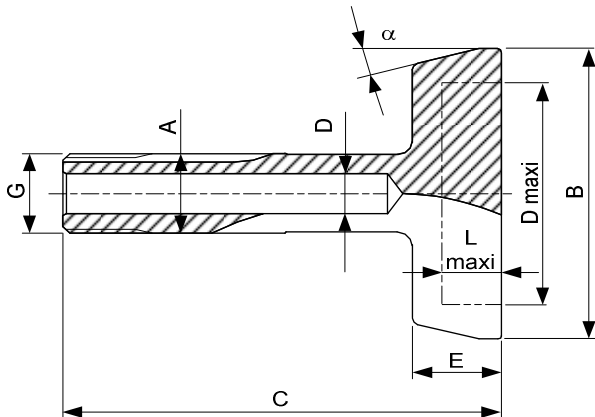


Fig.2



Type	Art.	A	B	C	D	D maxi	E	G	L maxi	$\alpha$	Fig.
B8 10) 72-137	<b>82-11004</b> 26)	8	25	42.6	4	20	8	$\emptyset 6.82 \times 0.625 \curvearrowright 55^\circ$	5	$20^\circ$	1
B32 10) 72-65	<b>82-11000</b>	32	70	143	16	44	40	$\emptyset 29.7 \times 1.693 \curvearrowright 45^\circ/5^\circ$	35	$15^\circ$	2
	<b>82-11001</b>	32	112	143	16	86	40	$\emptyset 29.7 \times 1.693 \curvearrowright 45^\circ/5^\circ$	35	$15^\circ$	2
	<b>82-11002</b> 26)	32	152	143	16	126	40	$\emptyset 29.7 \times 1.693 \curvearrowright 45^\circ/5^\circ$	35	$15^\circ$	2
	<b>82-11003</b> 26)	32	192	143	16	166	40	$\emptyset 29.7 \times 1.693 \curvearrowright 45^\circ/5^\circ$	35	$15^\circ$	2

10) Article de base  
Basisartikel  
Basic item

26) Sur demande  
Auf Anfrage  
On request