

Pinces tirées W - W Zugspannzangen - W Pull-type collets

Le serrage intervient en tirant la pince dans son logement au moyen d'une clé de serrage.

Les pinces de type W se distinguent des autres pinces tirées par leur filet extérieur, dont le diamètre nominal correspond pratiquement au diamètre du corps de la pince.

Elles sont principalement recommandées pour les tours outilleurs et les machines de haute précision.

L'ouverture de ces pinces est très peu prononcée. Généralement, ces pinces ne serrent que le diamètre nominal. Pour obtenir une bonne concentricité, il est recommandé de ne pas serrer plus bas que 0.1 mm en-dessous du diamètre nominal.

Les alésages de ces pinces sont lisses.

Das Spannen erfolgt durch Ziehen der Spannzange in der Aufnahme (mit Spannschlüssel).

Bei den Spannzangen Typ W ist der Aussendurchmesser des Aussengewindes praktisch gleich gross wie derjenige des Schaftes (Führungsdurchmessers).

Besonders geeignet zur Verwendung auf Werkzeugmacher-Drehbänken und Präzisionsmaschinen.

Die Spannzangen Typ W sind im Ruhezustand nur sehr wenig geöffnet. Generell spannt die Zugspannzange nur den Nenndurchmesser. Für eine gute Rundlaufgenauigkeit sollte man diesen nicht um mehr als 0.1 mm unterschreiten.

Diese Spannzangen haben normalerweise eine glatte Spannbohrung.

These collets are closed by being drawn back into the collet seating by means of a draw bar.

The W collets differ from the other pull-type collets because of their external thread, which has a nominal diameter almost identical to the collet shank diameter.

They are principally recommended for toolroom lathes and high precision machines.

The collets only open a minimal amount. The pull-type collets generally only clamp the nominal diameter. To obtain optimal concentricity, it is recommended not to clamp less than 0.1 mm below the nominal diameter.

The bores of these collets are smooth.

Pinces tirées B - B Zugspannzangen - B Pull-type collets



Le serrage intervient en tirant la pince dans son logement au moyen d'une clé de serrage.

Ces pinces se distinguent des autres pinces tirées par leur filet extérieur, dont le diamètre est plus petit que le diamètre du corps de la pince. Elles sont recommandées principalement pour les tours outilleurs et les machines de haute précision.

Elles sont également utilisées comme pinces de serrage sur certains tours de production. Dans ce cas, leur construction est un peu différente. En exécution pour tours outilleurs, l'ouverture est très peu prononcée. Pour obtenir une bonne concentricité, il est recommandé d'employer une pince au diamètre nominal de la pièce à serrer.

Les alésages de ces pinces sont généralement lisses. Cependant, pour l'utilisation sur les tours de production, ils peuvent être obtenus rainurés en rond à partir du dia. 9 ou striés (rainuré en rond et en long) au-dessus du dia. 14 mm .

Das Spannen erfolgt von hinten mit einem Spannzangenschlüssel. Bei den Spannzangen Typ "B" ist der Aussendurchmesser des Gewindes kleiner als der Durchmesser des Schaftes (Führungsdurchmesser). Dieser Typ wird besonders für Werkzeugmacher Drehbänke und Präzisionsmaschinen empfohlen, kann aber auch als Material-Spannzange auf Produktionsmaschinen verwendet werden.

Bei Verwendung auf Werkzeugmacher Drehbänken ist die Öffnung der Spannzange gering. Um eine gute Rundlaufgenauigkeit zu erreichen ist es ratsam, eine Spannzange mit dem Nenn-Durchmesser des zu bearbeitenden Stückes zu verwenden.

Die Spannbohrungen der Spannzangen Typ "B" sind im allgemeinen glatt. Bei Verwendung auf Produktionsmaschinen können Bohrungen auch gerillt (mit Querrillen ab 9 mm) oder geriffelt (mit Quer- und Längsrillen ab 14 mm) angeboten werden.

These collets are closed by being drawn back into the collet seating by means of a draw bar.

These collets differ from the other pull-type collets because of their external thread, where the diameter is slightly smaller than the collet shank diameter. The collets are principally used on tool room or precision lathes.

These collets can be also used as clamping tools for certain types of equipment. When used in this manner the design is slightly modified. When used on tool room lathes the collets open only a minimal amount. In order to obtain maximum concentricity it is advisable to use a collet fitting the nominal diameter of the part to be held.

The bores of these collets are generally smooth. Depending on the type of lathe; collets are available with grooved bores beginning at 9 mm diameter and serrated (cylindrical and longitudinal grooves) from 14 mm diameter.

Pinces tirées L - L Zugspannzangen - L Pull-type collets

Le serrage intervient en tirant la pince dans son logement au moyen d'une clé de serrage.

Leurs caractéristiques extérieures sont celles des pinces des types B ou W, à l'exception du corps qui est relativement long par rapport au diamètre (type L = long).

L'ouverture de ces pinces est très peu prononcée et ces pinces s'utilisent souvent sur des tours outilleurs et autre machine de précision. Pour obtenir une bonne concentricité, il est recommandé d'employer une pince au diamètre nominal de la pièce à serrer.

Les alésages de ces pinces sont généralement lisses.

Das Spannen erfolgt durch Ziehen der Spannzange in der Aufnahme (mit Spannzangenschlüssel).

Die Eigenschaften dieser Spannzangen sind die gleichen wie diejenigen der anderen Zugspannzangen Typ B oder W. Der einzige Unterschied liegt darin, dass der Schaft länger ist als bei den genannten Typen B und W (Typ L = lange Ausführung).

Diese Spannzangen sind im Ruhezustand auch sehr wenig geöffnet und finden oft Verwendung auf Werkzeugmacher-Drehbänken und auf anderen Präzisions-Werkzeugmaschinen. Um eine gute Rundlaufgenauigkeit zu erreichen ist es ratsam, eine Spannzange mit dem Nenndurchmesser des zu bearbeitenden Stückes zu verwenden.

Bei diesen Spannzangen ist die Bohrung in der Regel glatt.

Collets are closed by a drawbar.

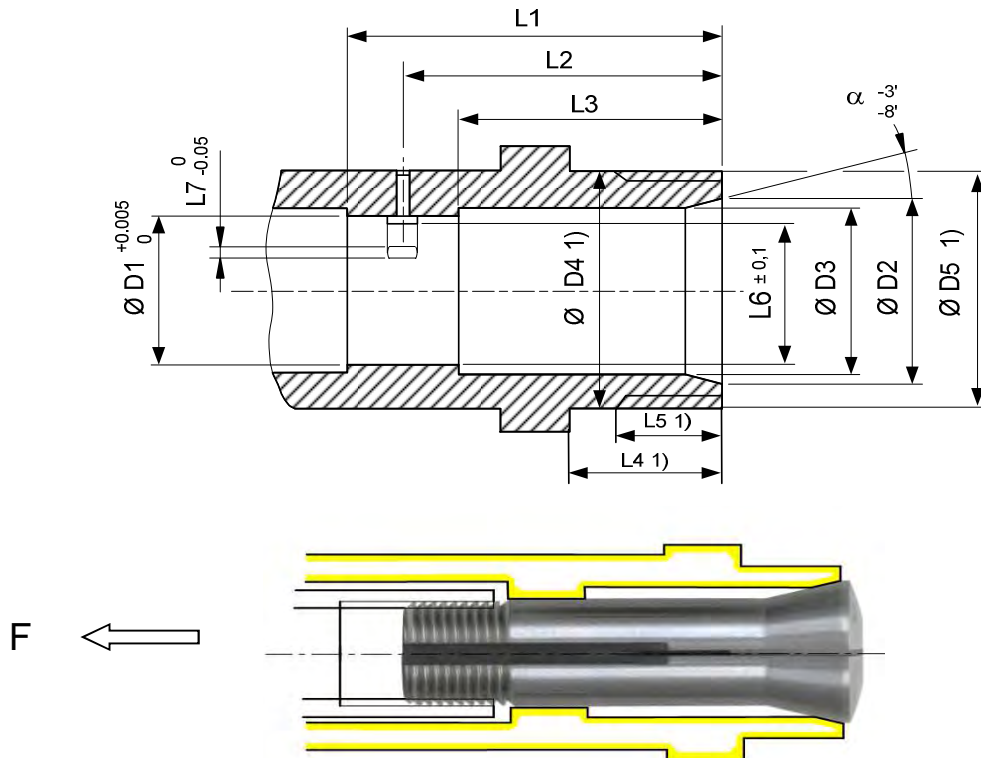
Their configuration is the same as collet types B and W, except the shank is longer (L = long type).

The collets only open a minimal amount and are often used on toolmaker lathes and other precision machines. To obtain optimal concentricity, it is recommended to use a collet that is the nominal diameter of the part to be clamped.

The bores of these collets are smooth.

Dimensions d'adaptation pour pinces W
Abmessungen für Spannzangenaufnahme W
Dimensions for W collet seating

Broche - Spindel - Spindle



- 1) Ermöglicht den Einbau von Glockenzange, Ringfutter und Spreizdorne
- 1) Permet l'emploi des pinces entonnoirs, pinces échelles et tasseaux expansibles
- 1) Permits use of external step collets, internal step collets, and expanding arbors

De préférence: cémenté 0,4-0,6 mm, trempé 58-62 HRC
Vorzugsweise: Einsatzgehärtet 0,4-0,6 mm, Gehärtet 58-62 HRC
Preferably : case hardened 0,4-0,6 mm, heat treat 58-62 HRC

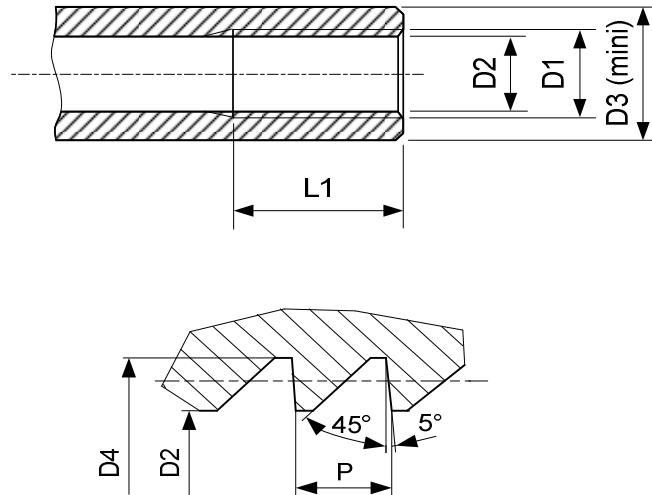
Type	D1	D2	D3	D4	D5	L1	L2	L3	L4	L5	L6	L7	α	F
W10 80-1	10	13.8	12	-	-	31	26	22	-	-	9.2	2.1	15°	2000 N
W12 80-2	12	15.8	14	23	M22.6x2	31	26.5	22	16	11	11	2.4	15°	3000 N
W15 80-3	15	20	17	-	-	40	35	30	-	-	14	2.9	15°	5000 N
W20 80-4	20	26	23	37.97	M37.6x3	52	42	36	25	15	18.7	3.9	15°	7500 N 31)
W25 80-5	25	33.4	29	48	M47.6x3	67	54	43	25	15	23.2	4.9	15°	10000 N 31)

F Force de serrage pour applications générales, serrage barres (tournage, fraisage)
 F Spannkraft für übliche Anwendung, Spannen und Stangenmaterial (Drehen, Fräsen)
 F Clamping force for general applications, bar holding (turning, milling)

31) Pour pinces à bec, 50-75% de la valeur indiquée
 Für Schnabelspannzangen, 50-75% des angegebenen Wertes
 For extended nose collets, 50-75% of the indicated value

Dimensions d'adaptation pour pinces W
Abmessungen für Spannzangenaufnahme W
Dimensions for W collet seating

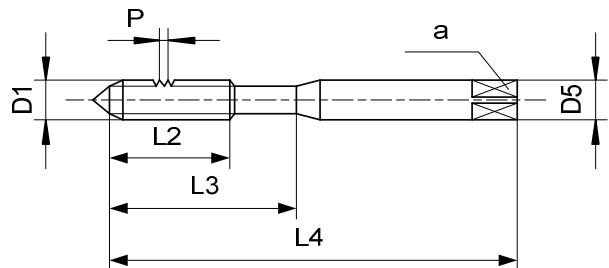
Clé de serrage - Spannschlüssel - Drawbar



Tarands pour clés de serrage sont obtenables chez:
Gewindebohrer für Spannzangenaufnahmen sind erhältlich bei:
Tapping tools for collet seatings are available from:

DC SWISS S.A.
www.dcswiss.com

DC SWISS SA
Case postale 363
Grand-Rue 19
CH - 2735 Malleray
Tel. +41 32 491 63 63
Fax. +41 32 491 64 64

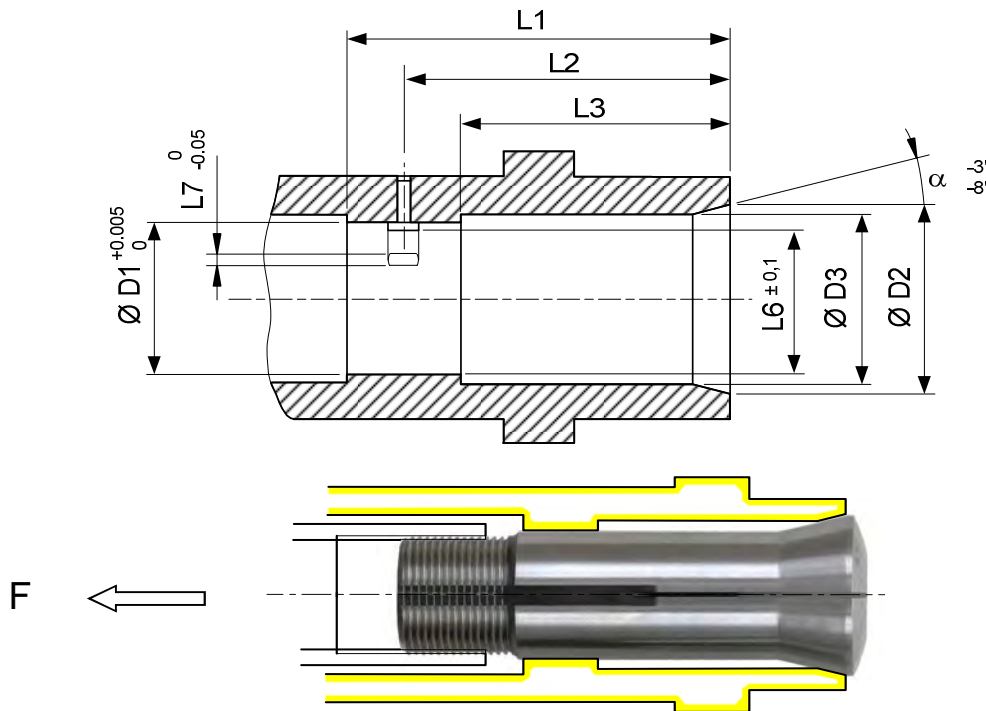


Type	D1 (x P)	D2	D3	D4	L1	Art. DC	D5	L2	L3	L4	a
W10 80-1	SV10 ∅ 9.83x0.833 ↯ 45°/5°	8.8	12	10	15	4)	-	-	-	-	-
W12 80-2	SV12 ∅ 11.75x1.25 ↯ 45°/5°	10.5	14	12	18	SV12	9	24	-	84	7.1
W15 80-3	SV15 ∅ 14.75x1.25 ↯ 45°/5°	13.5	17.5	15	20	4)	-	-	-	-	-
W20 80-4	SV20 ∅ 19.7x1.666 ↯ 45°/5°	17.8	22.5	20	25	SV20	14	33	-	112	11.2
W25 80-5	SV25 ∅ 24.7x1.693 ↯ 45°/5°	22.7	28	25	35	SV25	18	35	-	120	14

4) Pas dans le programme standard, contacter **DC SWISS** pour plus de renseignements
Nicht im Standardprogramm, kontaktieren Sie **DC SWISS** für weitere Informationen
Not in standard offering, please contact **DC SWISS** for more information

Dimensions d'adaptation pour pinces B
Abmessungen für Spannzangenaufnahme B
Dimensions for B collet seating

Broche - Spindel - Spindle



De préférence: cémenté 0,4-0,6 mm, trempé 58-62 HRC
Vorzugsweise: Einsatzgehärtet 0,4-0,6 mm, Gehärtet 58-62 HRC
Preferably : case hardened 0,4-0,6 mm, heat treat 58-62 HRC

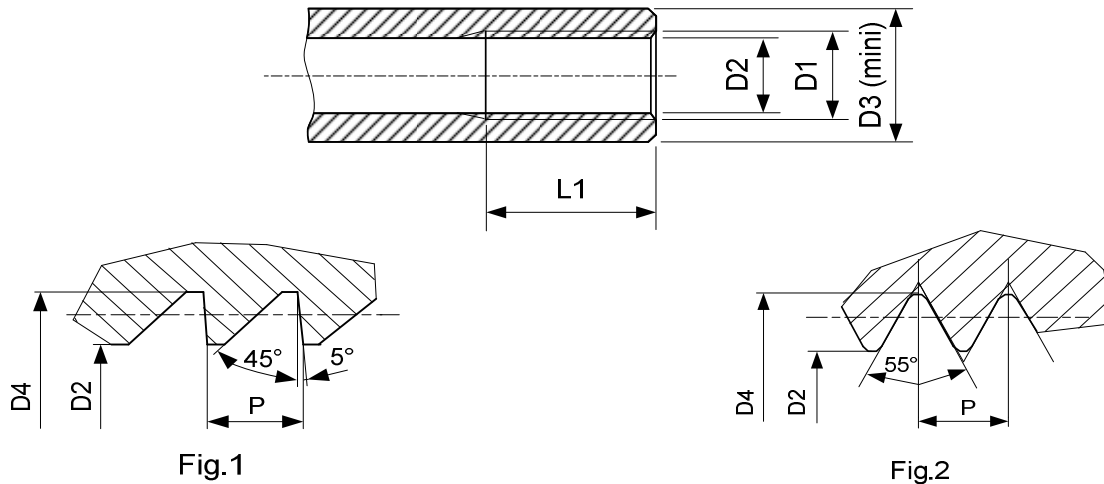
Type	D1	D2	D3	L1	L2	L3	L6	L7	α	F
B6 72-128	6	10.2	7	22	19	16	5.5	0.95	20°	700 N
B8 72-137	8	12.8	9	24.5	21	18.5	7.5	1.75	20°	1400 N
B15 72-139	15	20.8	16	38	32	22	14.2	3	20°	3000 N
B32 72-65	32	40	36	75	63	49	29.9	4.9	15°	11500 N 31)
B32/45 72-2005	32	53	49	90	80	70	29.9	4.9	15°	11500 N 31)
B45 72-199	45	53	49	84	66	52	42.9	4.9	15°	27000 N 31)
BCR32 72-93235	Demander le dessin d'adaptation nr. 72-93235IN Fragen Sie die Zeichnung Nr. 72-93235IN Ask for the drawing number 72-93235IN									

F Force de serrage pour applications générales, serrage barres (tournage, fraisage)
F Spannkraft für übliche Anwendung, Spannen und Stangenmaterial (Drehen, Fräsen)
F Clamping force for general applications, bar holding (turning, milling)

31) Pour pinces à bec, 50-75% de la valeur indiquée
Für Schnabelspannzangen, 50-75% des angegebenen Wertes
For extended nose collets, 50-75% of the indicated value

Dimensions d'adaptation pour pinces B
Abmessungen für Spannzangenaufnahme B
Dimensions for B collet seating

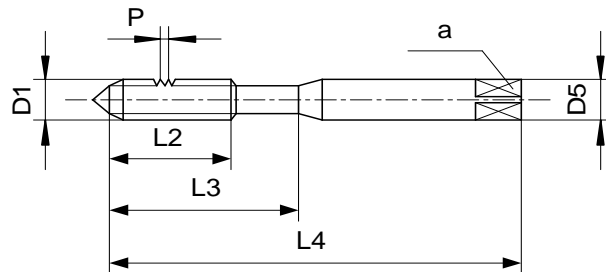
Clé de serrage - Spannschlüssel - Drawbar



Tarauds pour clés de serrage sont obtenables chez:
Gewindebohrer für Spannzangenaufnahmen sind erhältlich bei:
Tapping tools for collet seatings are available from:

DC SWISS S.A.
www.dcswiss.com

DC SWISS SA
Case postale 363
Grand-Rue 19
CH - 2735 Malleray
Tel. +41 32 491 63 63
Fax. +41 32 491 64 64



Type	D1 (x P)	D2	D3	D4	L1	Fig.	Art. DC	D5	L2	L3	L4	a
B6 72-128	∅5x0.706 ↯ 55°	4.2	7	5.06	12	2	W5	5	16	25	58	4
B8 72-137	∅ 6.82x0.625 ↯ 55°	6.15	8.5	6.9	10	2	W6.82	7.1	19	30	66	5.6
B15 72-139	M13 x 1	12	16	13	18	1	4)	-	-	-	-	-
B32 72-65	∅ 29.7x1.693 ↯ 45°/5°	27.7	33.5	30	27	1	SV30	20	37	-	127	16
B32/45 72-2005	∅ 29.7x1.693 ↯ 45°/5°	27.7	33.5	30	27	1	SV30	20	37	-	127	16
B45 72-199	M42 x 1.5	40.2	47	42	25	-	4)	-	-	-	-	-

4) Pas dans le programme standard, contacter **DC SWISS** pour plus de renseignements
Nicht im Standardprogramm, kontaktieren Sie **DC SWISS** für weitere Informationen
Not in standard offering, please contact **DC SWISS** for more information

Pinces tirées - Zugspannzangen - Pull-type collets

Fig. 1

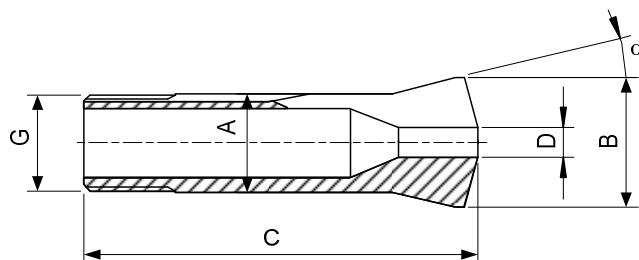
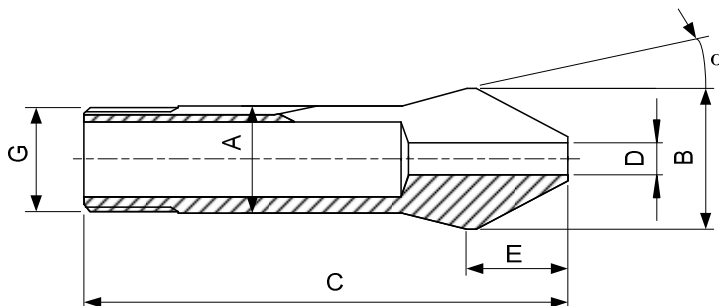
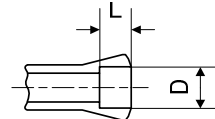


Fig. 2



Alésage à cran
Stufenbohrung
Step bore



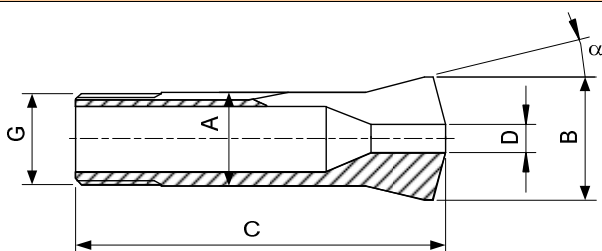
Obturateurs pour pinces, voir page 70
Dichtgummi für Spannzangen auf Seite 70
Rubber seals for collets on page 70

Type	Art.	A	B	C	E	G	α	D min-max	L	Fig.	
W10	80-1	10	14	43.6	-	$\emptyset 9.83 \times 0.833$	$\nabla 45^\circ/5^\circ$	15°	0.30...6.70	-	1
									6.71...8.00	15	
									8.01...8.50	6	
									8.51...9.00	5	
									9.01...9.50	4	
									9.51...10.00	3	
W12	80-2	12	16	46	-	$\emptyset 11.75 \times 1.25$	$\nabla 45^\circ/5^\circ$	15°	0.30...8.00	-	1
									8.01...10.00	17	
									10.01...10.50	6	
									10.51...11.00	5	
									11.01...11.50	4	
									11.51...12.00	3	
									12.01...12.50	2	
W12	80-93108	12	16	52	8.8	$\emptyset 11.75 \times 1.25$	$\nabla 45^\circ/5^\circ$	15°	0.30...8.00	-	2
									8.01...10.00	24	
W15	80-3	15	20.2	58.3	-	$\emptyset 14.75 \times 1.25$	$\nabla 45^\circ/5^\circ$	15°	0.30...10.70	-	1
									10.71...12.70	22	
									12.71...13.00	9.5	
									13.01...13.50	8.5	
									13.51...14.00	7.5	
									14.01...14.50	6.5	
									14.51...15.00	5.5	
									15.01...15.50	4.5	
15.51...16.00	3.5										
W15	80-93285	15	20.2	67	12	$\emptyset 14.75 \times 1.25$	$\nabla 45^\circ/5^\circ$	15°	0.30...10.20	-	2
									10.21...12.70	32	

Alésages standards (rond, carré, six-pans) selon liste de prix. Autres alésages sur demande.
Standardbohrungen (rund, vierkant, sechskant) gemäss Preisliste. Andere Bohrungen auf Anfrage.
Standard bores (round, square, hexagonal) according to price list. Other bores on request.

Pinces tirées - Zugspannzangen - Pull-type collets

Fig. 1



Alésage à cran
Stufenbohrung
Step bore

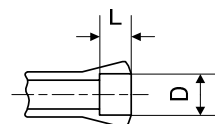


Fig. 2

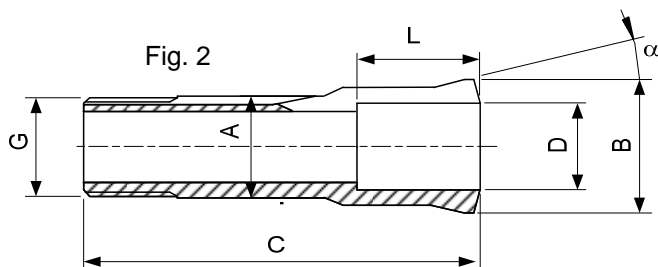


Fig. 3

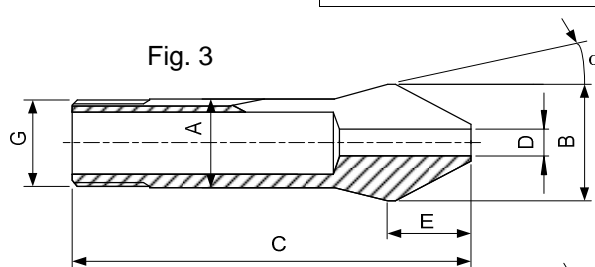


Fig. 4

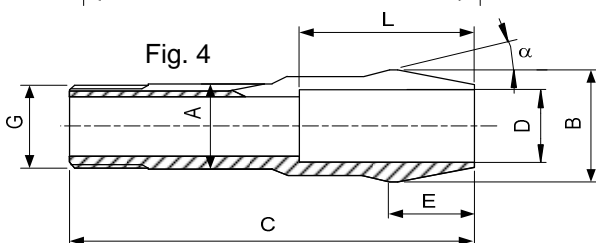
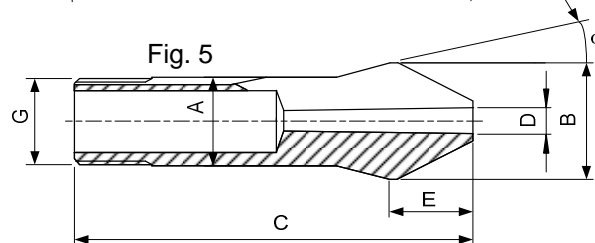


Fig. 5



Type	Art.	A	B	C	E	G	α	D min-max	L	Fig.
W20	80-4	20	26.3	73	-	$\emptyset 19.7 \times 1.666 \nabla 45^\circ/5^\circ$	15°	0.30...14.50	-	1
								14.51...16.00	28	
								20) 16.01...16.50	13.5	
								20) 16.51...17.00	13	
								20) 17.01...17.50	12.2	
								20) 17.51...18.00	11.5	
								20) 18.01...18.50	10.7	
								20) 18.51...19.00	10	
								20) 19.01...19.50	8.7	
								20) 19.51...20.00	7.5	
								20.01...20.50	6.5	
								20.51...21.00	5.5	
21.01...21.50	4.7									
21.51...22.00	4									
22.01...22.50	3									
22.51...23.00	2									
	80-107	20	26.3	73	-	$\emptyset 19.7 \times 1.666 \nabla 45^\circ/5^\circ$	15°	16.01...20.00	24	2
	80-92744	20	26.3	84.5	15.5	$\emptyset 19.7 \times 1.666 \nabla 45^\circ/5^\circ$	15°	0.30...13.00	-	3
								13.01...16.00	41	
	80-93286	20	26.3	84.5	15.5	$\emptyset 19.7 \times 1.666 \nabla 45^\circ/5^\circ$	15°	16.01...20.00	37	4
	80-93828 26)	20	26.3	84.5	15.5	$\emptyset 19.7 \times 1.666 \nabla 45^\circ/5^\circ$	15°	Morse DIN228 MK-1	-	5
	80-93829 26)	20	26.3	94.5	25.5	$\emptyset 19.7 \times 1.666 \nabla 45^\circ/5^\circ$	15°	Morse DIN228 MK-2	66	5

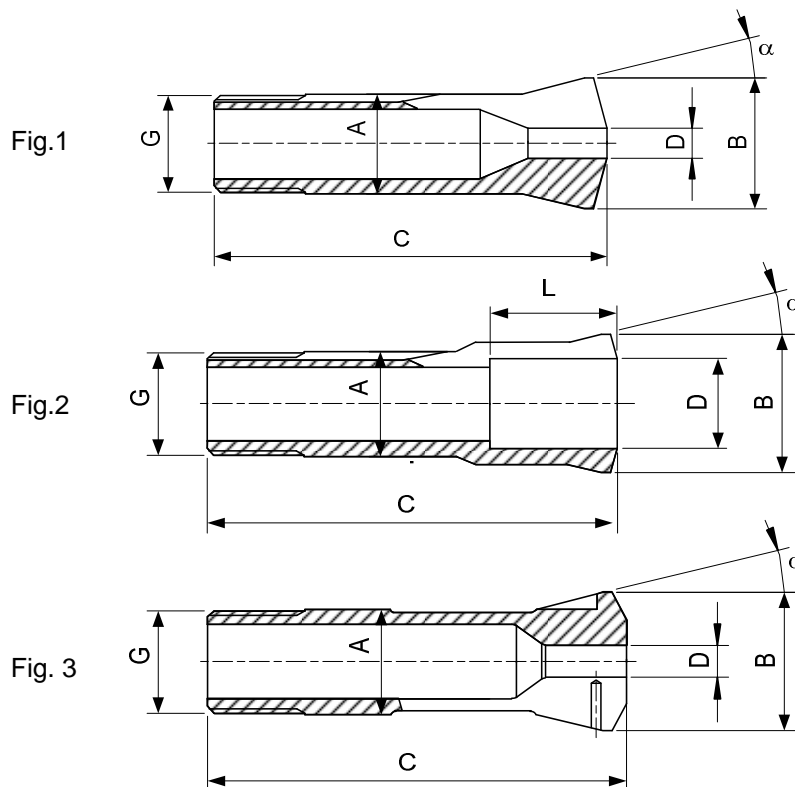
Alésages standards (rond, carré, six-pans) selon liste de prix. Autres alésages sur demande.
Standardbohrungen (rund, vierkant, sechskant) gemäss Preisliste. Andere Bohrungen auf Anfrage.
Standard bores (round, square, hexagonal) according to price list. Other bores on request.

20) Dimensions non standard, voir 80-107 - Keine Standardabmessung, siehe 80-107

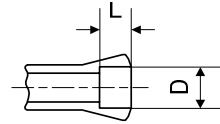
Non standard bores, see 80-107

26) Sur demande - Auf Anfrage - On request

Pincés tirées - Zugspannzangen - Pull-type collets



Alésage à cran
Stufenbohrung
Step bore

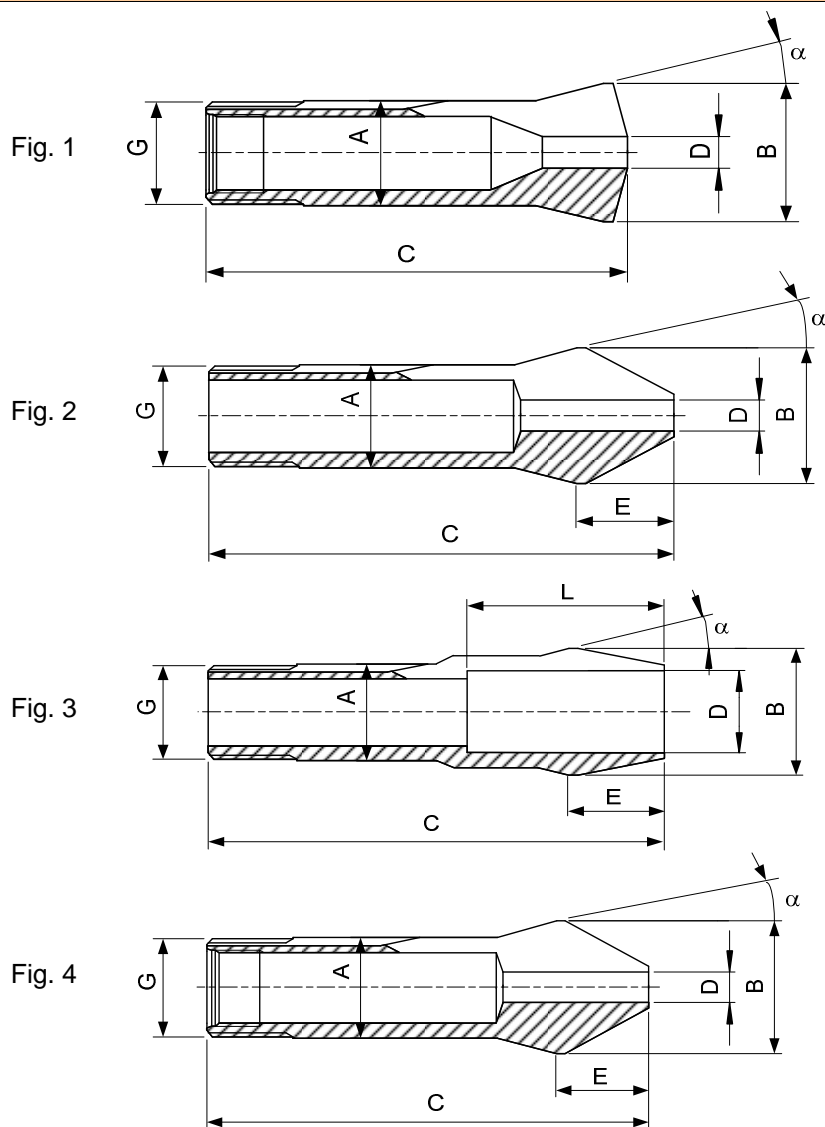


Type	Art.	A	B	C	E	G	α	D min-max	L	Fig.
W25	80-5	25	33.7	97.6	-	$\emptyset 24.7 \times 1.693 \nabla 45^\circ/5^\circ$	15°	0.30...19.05	-	1
								19.06...21.00	35	
								21) 21.01...21.50	16.5	
								21) 21.51...22.00	16	
								21) 22.01...23.00	15.5	
								21) 23.01...23.50	15	
								21) 23.51...24.00	14.5	
								21) 24.01...24.50	13.5	
								21) 24.51...25.00	12.5	
								21) 25.01...25.40	11.5	
								25.41...25.50	11.5	
								25.51...26.00	10.5	
26.01...26.50	9.5									
26.51...27.00	8.5									
27.01...27.50	7.5									
27.51...28.00	6.5									
28.01...28.50	5.5									
28.51...29.00	4.5									
	80-700	25	33.7	97.6	-	$\emptyset 24.7 \times 1.693 \nabla 45^\circ/5^\circ$	15°	21.01...25.40	30	2
	80-1923	25	35	94	-	M25x1	16°	0.50...17.00	-	3

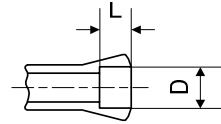
Alésages standards (rond, carré, six-pans) selon liste de prix. Autres alésages sur demande.
Standardbohrungen (rund, vierkant, sechskant) gemäss Preisliste. Andere Bohrungen auf Anfrage.
Standard bores (round, square, hexagonal) according to price list. Other bores on request.

21) Dimensions non standard, voir 80-700 - Keine Standardabmessung, siehe 80-700
Non standard bores, see 80-700

Pincas tirées - Zugspannzangen - Pull-type collets



Alésage à cran
 Stufenbohrung
 Step bore

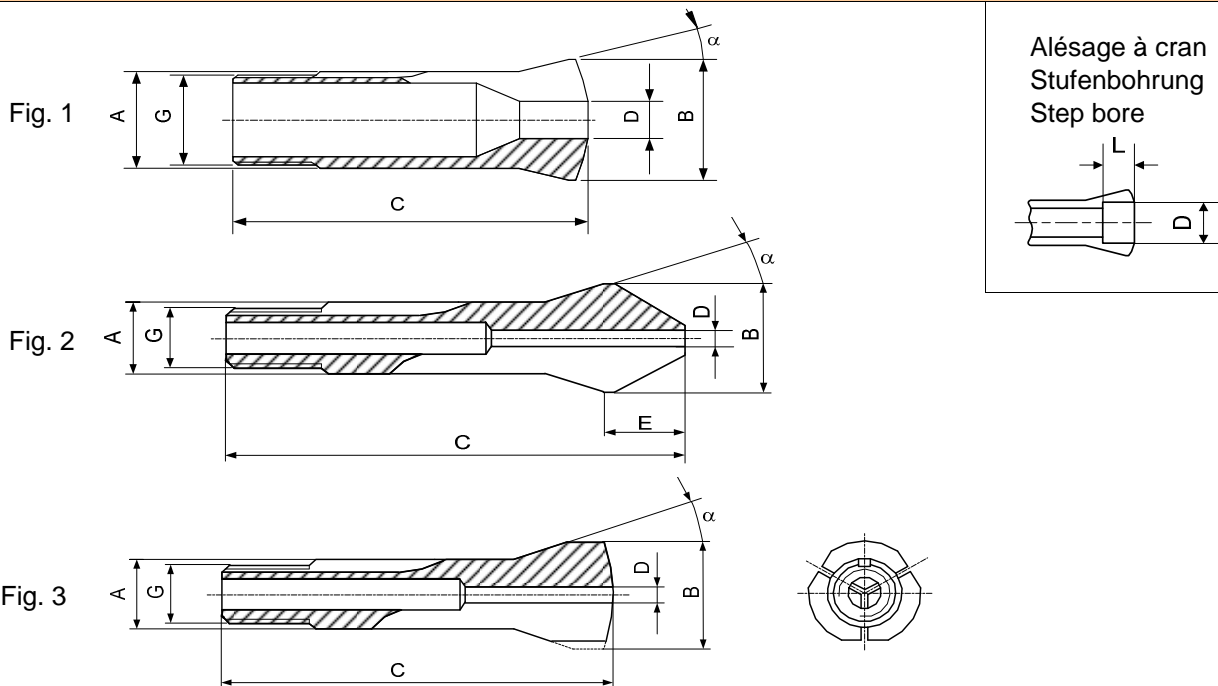


Type	Art.	A	B	C	E	G	α	D min-max	L	Fig.	
W25	80-92872	25	33.7	112.2	19.7	\emptyset 24.7x1.693	∇ 45°/5°	15°	0.30...19.05 19.06...21.00	- 50	2
	80-2006	25	33.7	112.2	19.7	\emptyset 24.7x1.693	∇ 45°/5°	15°	21.01...25.40	47	3
	80-93837 26)	25	33.7	112.2	19.7	\emptyset 24.7x1.693	∇ 45°/5°	15°	Morse DIN228 MK-1	-	2
	80-93838 26)	25	33.7	112.2	19.7	\emptyset 24.7x1.693	∇ 45°/5°	15°	Morse DIN228 MK-2	-	2
W31.75	80-842	31.75	37.4	87	-	\emptyset 31.4x1.27	∇ 60°	10°3'	0.50...25.19 25.20...27.99 28.00...28.99 29.00...29.99 30.00...31.00	- 40 10 7 4	1
	80-2007	31.75	37.4	108.7	25.4	\emptyset 31.4x1.27	∇ 60°	10°3'	0.30...25.19 25.20...28.00	- 64	4

Alésages standards (rond, carré, six-pans) selon liste de prix. Autres alésages sur demande.
 Standardbohrungen (rund, vierkant, sechskant) gemäss Preisliste. Andere Bohrungen auf Anfrage.
 Standard bores (round, square, hexagonal) according to price list. Other bores on request.

26) Sur demande - Auf Anfrage - On request

Pinces tirées - Zugspannzangen - Pull-type collets



Alésage à cran
Stufenbohrung
Step bore

Obturbateurs pour pinces, voir page 70
Dichtgummi für Spannzangen auf Seite 70
Rubber seals for collets on page 70

Type	Art.	A	B	C	E	G	α	D min-max	L	Fig.
B6	72-128	6	10.5	31.3	-	$\emptyset 5 \times 0.706 \nabla 55^\circ$	20°	0.30...3.00	-	1
								3.01...4.50	12	
								4.51...5.00	4.5	
								5.01...5.50	4	
								5.51...6.00	3.5	
72-1897 26)	6	9	31.3	-	$\emptyset 5 \times 0.706 \nabla 55^\circ$	20°	0.30...3.00	-	3	
							3.01...4.50	12		
							4.51...5.00	4.5		
							5.01...5.50	4		
							5.51...6.00	3.5		
B8	72-137	8	13	35.5	-	$\emptyset 6.82 \times 0.625 \nabla 55^\circ$	20°	0.30...4.00	-	1
								4.01...6.50	13	
								6.51...7.00	6	
								7.01...7.50	5	
								7.51...8.00	4	
								8.01...8.50	3.2	
								8.51...9.00	2.5	
								9.01...9.50	1.7	
								9.51...10.00	1	
								72-1898 26)	8	
4.01...6.50	12.5									
6.51...7.00	6									
7.01...7.50	5									
7.51...8.00	4									
72-95	8	13	40.5	7	$\emptyset 6.82 \times 0.625 \nabla 55^\circ$	20°	0.30...3.30	-	2	
							3.31...6.50	21		

Alésages standards (rond, carré, six-pans) selon liste de prix. Autres alésages sur demande.
Standardbohrungen (rund, vierkant, sechskant) gemäss Preisliste. Andere Bohrungen auf Anfrage.
Standard bores (round, square, hexagonal) according to price list. Other bores on request.
26) Sur demande - Auf Anfrage - On request

Pinces tirées - Zugspannzangen - Pull-type collets

Fig. 1

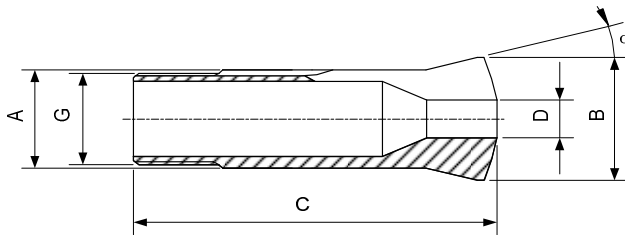


Fig. 2

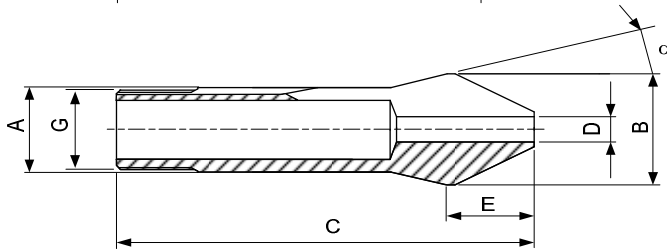
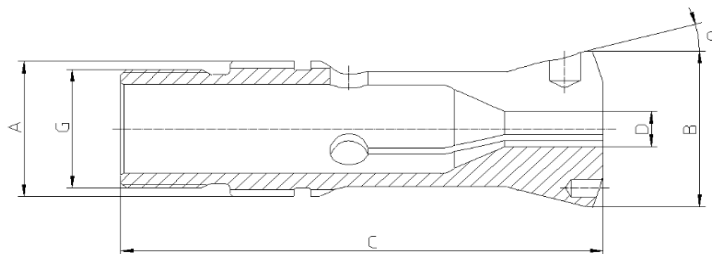
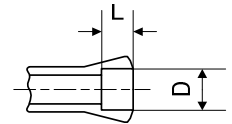


Fig. 3



Alésage à cran
Stufenbohrung
Step bore



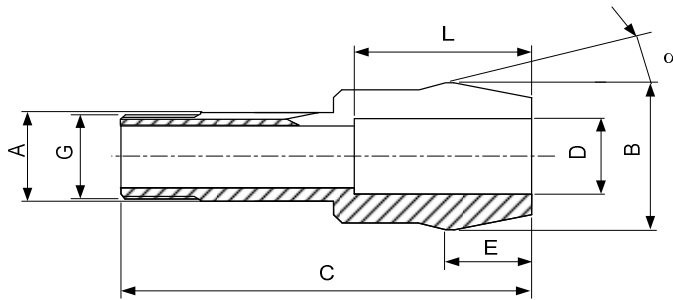
Type	Art.	A	B	C	E	G	α	D min-max	L	Fig.
B15	72-139	15	21	55	-	M13 x 1	20°	0.30...9.50 9.51...12.50 12.51...13.00 13.01...13.50 13.51...14.00 14.01...14.50 14.51...15.00	- 20 8.5 7.7 7 6.5 6	1
B23	72-2008	23	26.3	75	-	M20x1	15°	3.00...14.00	-	3
B32	72-55 26)	32	40	102	-	M30 x 1.5	15°	0.30...24.00 24.01...28.00 28.01...30.00 30.01...32.00	- 44 12 8	1
B32	72-65	32	40	106	-	$\emptyset 29.7 \times 1.693 \nabla 45^\circ/5^\circ$	15°	0.30...24.00 24.01...28.00 28.01...30.00 30.01...32.00	- 44 12 8	1
	72-2003	32	40	124	24	$\emptyset 29.7 \times 1.693 \nabla 45^\circ/5^\circ$	15°	0.30...24.00 24.01...28.00	- 64	2

BCR32 Voir page - Siehe Seite - see page 23.5

Alésages standards (rond, carré, six-pans) selon liste de prix. Autres alésages sur demande.
Standardbohrungen (rund, vierkant, sechskant) gemäss Preisliste. Andere Bohrungen auf Anfrage.
Standard bores (round, square, hexagonal) according to price list. Other bores on request.
26) Sur demande - Auf Anfrage - On request

Pincas tirées - Zugspannzangen - Pull-type collets

Fig. 1



Alésage à cran
Stufenbohrung
Step bore

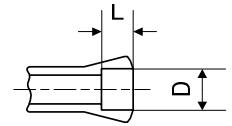
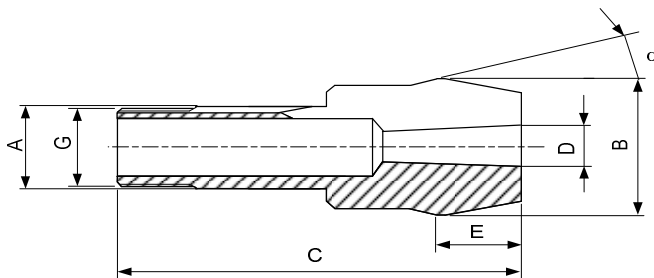


Fig. 2



Type	Art.	A	B	C	E	G	α	D min-max	L	Fig.	
B32/B45	72-2005	32	53	148.5	32.5	\emptyset 29.7x1.693	∇ 45°/5°	15°	1.00...24.00 24.01...40.00	- 80	1
	72-93409 26)	32	53	148.5	32.5	\emptyset 29.7x1.693	∇ 45°/5°	15°	Morse DIN228	-	2
	72-93410 26)	32	53	148.5	32.5	\emptyset 29.7x1.693	∇ 45°/5°	15°	Morse DIN228	-	2
	72-93411 26)	32	53	148.5	32.5	\emptyset 29.7x1.693	∇ 45°/5°	15°	Morse DIN228	-	2
	72-93412 26)	32	53	173	57	\emptyset 29.7x1.693	∇ 45°/5°	15°	Morse DIN228	107	2

Alésages standards (rond, carré, six-pans) selon liste de prix. Autres alésages sur demande.
Standardbohrungen (rund, vierkant, sechskant) gemäss Preisliste. Andere Bohrungen auf Anfrage.
Standard bores (round, square, hexagonal) according to price list. Other bores on request.

26) Sur demande - Auf Anfrage - On request

Pinces tirées - Zugspannzangen - Pull-type collets

Fig. 1

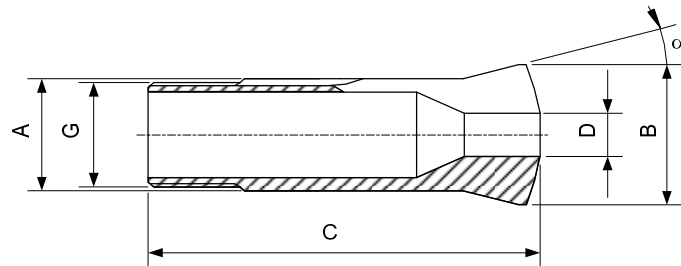


Fig. 2

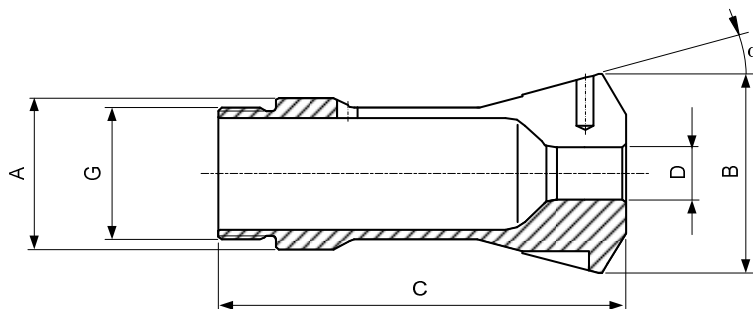
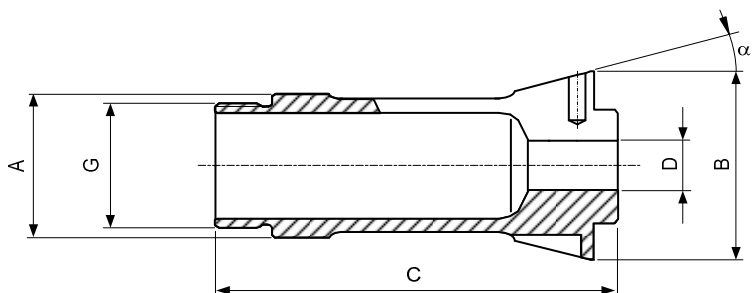
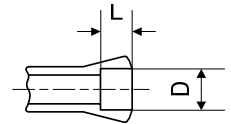


Fig. 3



Alésage à cran
Stufenbohrung
Step bore

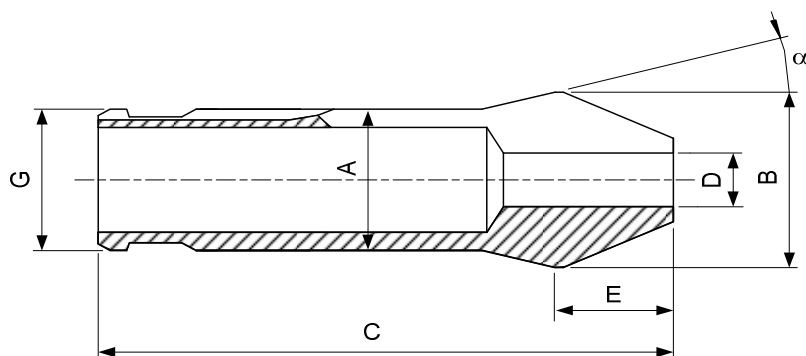


Type	Art.	A	B	C	E	G	α	D min-max	L	Fig.
B34	72-1820	34	42	90	-	M30x1 à gauche	16°	3.00...25.00	-	3
B45	72-199	45	53	115	-	M42x1.5	15°	1.00...36.00 36.01...40.99 41.00...41.99 42.00...42.99 43.00...43.99 44.00...45.00	- 53 14 12 10 8	1
B46	72-2007	46	60.3	120	-	M40x1.5 à gauche	15°	6.00...33.00	-	2

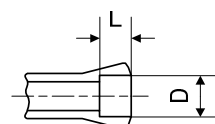
Alésages standards (rond, carré, six-pans) selon liste de prix. Autres alésages sur demande.
Standardbohrungen (rund, vierkant, sechskant) gemäss Preisliste. Andere Bohrungen auf Anfrage.
Standard bores (round, square, hexagonal) according to price list. Other bores on request.


Pinces tirées - Zugspannzangen - Pull-type collets

Pince de serrage - Spannzange - Clamping collet



Alésage à cran
Stufenbohrung
Step bore

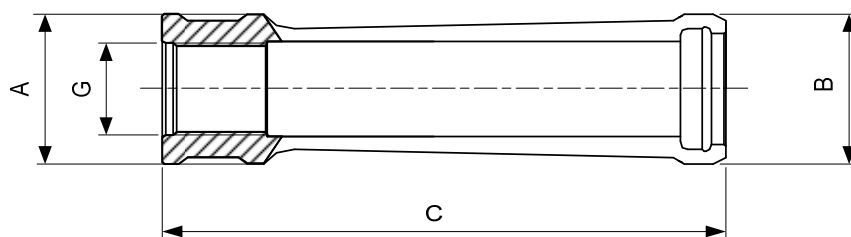


Type	Art.	A	B	C	E	G	α	D min-max		L
BCR32	72-93235	32	40	117	24	32	15°	0.30...24.00	-	-
	72-93416 26)	32	40	117	24	32	15°	24.01...28.00	64	-
	72-93417 26)	32	40	117	24	32	15°	Morse DIN228 MK-1	-	-
	72-93418 26)	32	40	117	24	32	15°	Morse DIN228 MK-2	-	-
								Morse DIN228 MK-3	-	-

Alésages standards (rond, carré, six-pans) selon liste de prix. Autres alésages sur demande.
Standardbohrungen (rund, vierkant, sechskant) gemäss Preisliste. Andere Bohrungen auf Anfrage.
Standard bores (round, square, hexagonal) according to price list. Other bores on request.

26) Sur demande - Auf Anfrage - On request

Pince de traction pour BCR Zugspannzange für BCR Pull-type collet for BCR



Type	Art.	A	B	C	G
D40	74-60039	40	40	133	M24x1.5

Pincas tirées - Zugspannzangen - Pull-type collets

Fig.1

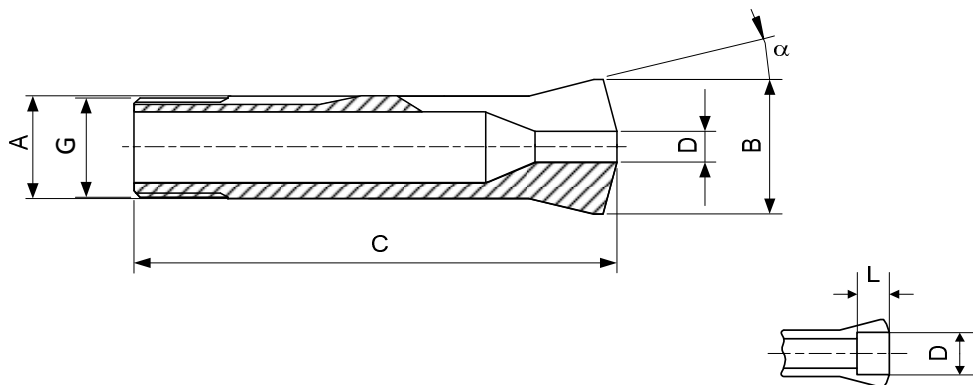
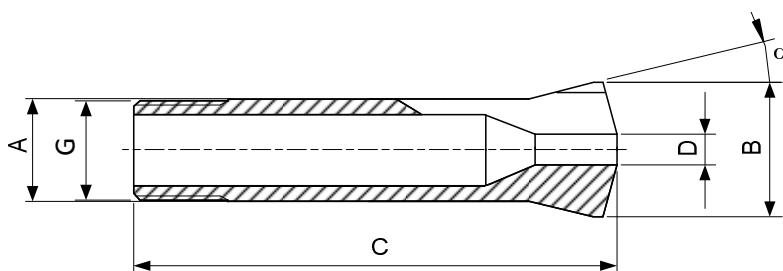


Fig.2



Type	Art.	A	B	C	G	α	D min-max	L	Fig.	
L20	77-122	20	28	122	\emptyset 19.7x2 ↗	45° / 5°	17°30'	0.30...13.00	-	1
								13.01...17.50	59	
								17.51...18.00	12	
								18.01...18.50	11	
								18.51...19.00	10	
								19.01...19.50	9	
								19.51...20.00	8	
								20.01...20.50	7	
								20.51...21.00	6.5	
								21.01...21.50	5.5	
21.51...22.00	4.5									
77-826 26)	26)	20	27.5	122	\emptyset 18.5x1.4 ↗	50°	20°	0.30...13.00	-	2
								13.01...18.00	59	
								18.01...18.50	11	
								18.51...19.00	10	
								19.01...19.50	9	
								19.51...20.00	8	

Alésages standards (rond, carré, six-pans) selon liste de prix. Autres alésages sur demande.
 Standardbohrungen (rund, vierkant, sechskant) gemäss Preisliste. Andere Bohrungen auf Anfrage.
 Standard bores (round, square, hexagonal) according to price list. Other bores on request.

26) Sur demande
 Auf Anfrage
 On request