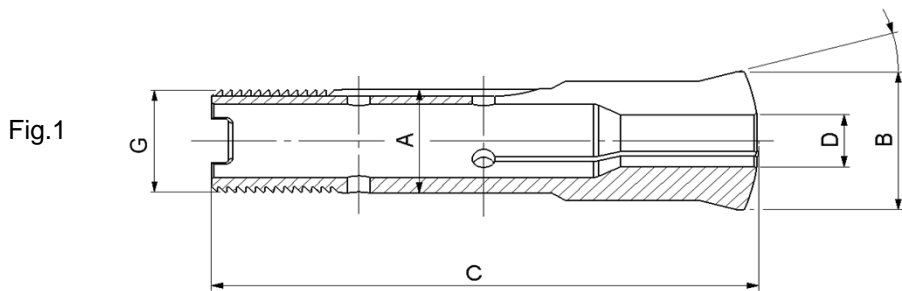
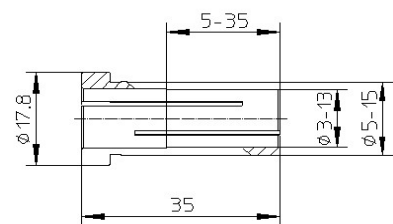
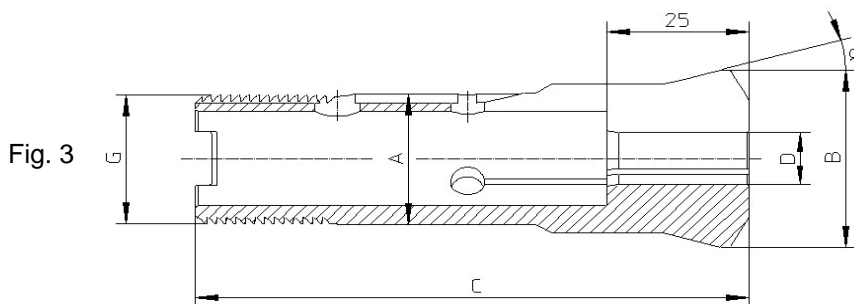
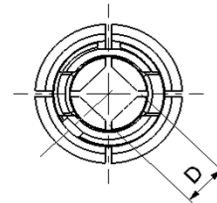
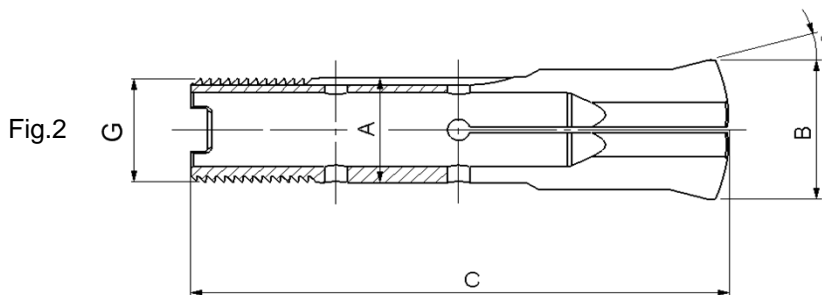
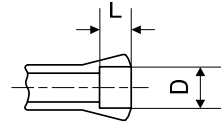


### Pinces tirées - Zugspannzangen - Pull-type collets



Alésage à cran  
Stufenbohrung  
Step bore



Pince pour douilles  
Spannzange für Hülsen  
Collet for sleeves

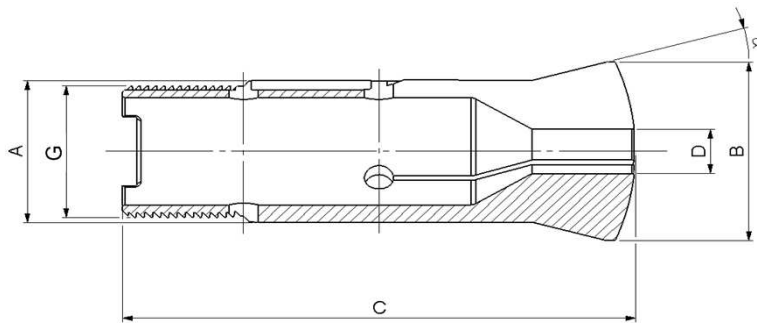
Douille 85-53300  
Hülse 85-53300  
Sleeve 85-53300

Type	Art.	A	B	C	G	$\alpha$	D min.-max	L	Fig.		
HW20	80-2030	20	26.3	96.5	$\emptyset 19.7 \times 1.666$	$\nabla 45^\circ/5^\circ$	15°	$\emptyset$	0.30...13.79	-	1
									13.80...20.00	31	1
	80-2040	20	26.3	96.5	$\emptyset 19.7 \times 1.666$	$\nabla 45^\circ/5^\circ$	15°	$\square$	1.00...9.79	-	2
									9.80...14.00	31	1
HW25	80-2010	25	33.7	97.6	$\emptyset 24.7 \times 1.693$	$\nabla 45^\circ/5^\circ$	15°	$\emptyset$	5.00...15.00	-	3
	80-2033	25	33.7	97.6	$\emptyset 24.7 \times 1.693$	$\nabla 45^\circ/5^\circ$	15°	$\emptyset$	0.30...17.79	-	1
									17.80...25.40	31	1
								$\square$	1.00...15.29	-	1
	80-2043	25	33.7	97.6	$\emptyset 24.7 \times 1.693$	$\nabla 45^\circ/5^\circ$	15°	$\square$	3.00...12.59	-	2
								12.60...19.05	31		

Alésages standards (rond, carré, six-pans) selon liste de prix. Autres alésages sur demande.  
Standardbohrungen (rund, vierkant, sechskant) gemäss Preisliste. Andere Bohrungen auf Anfrage.  
Standard bores (round, square, hexagonal) according to price list. Other bores on request.

### Pinces tirées - Zugspannzangen - Pull-type collets

Fig. 1



Alésage à cran  
Stufenbohrung  
Step bore

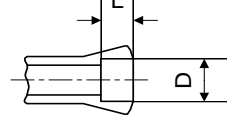


Fig. 2

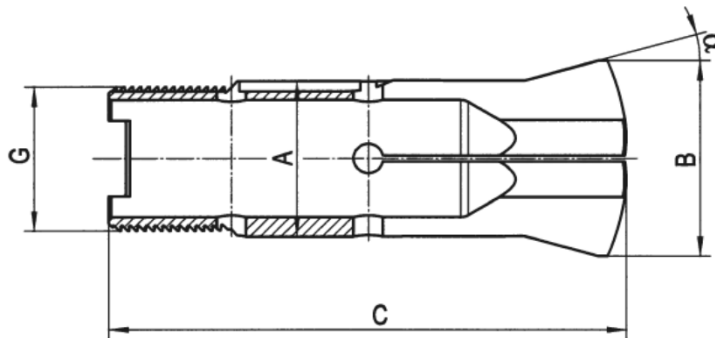
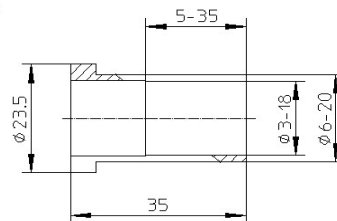
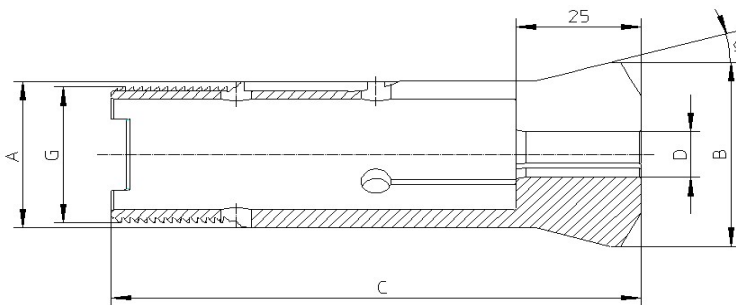
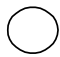
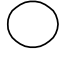
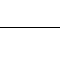
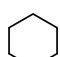
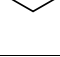
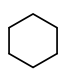
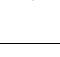

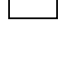
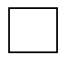


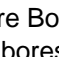


Fig. 3



Pince pour douilles  
Spannzange für Hülsen  
Collet for sleeves

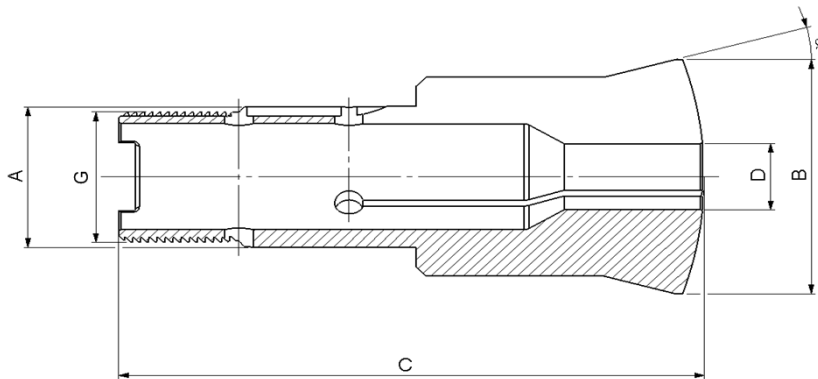
Douille 85-53310  
Hülse 85-53310  
Sleeve 85-53310

Type	Art.	A	B	C	G	$\alpha$	D min.-max	L	Fig.	
HB32	72-2010	32	40	106	$\emptyset 29.7 \times 1.693$	$\sphericalangle 45^\circ/5^\circ$	$15^\circ$	 6.00...20.00	-	3
	72-2030	32	40	106	$\emptyset 29.7 \times 1.693$	$\sphericalangle 45^\circ/5^\circ$	$15^\circ$	 3.00...23.79	-	1
								 23.80...27.99	44	
								 28.00...29.99	12	
								 30.00...32.00	8	
	72-2040	32	40	106	$\emptyset 29.7 \times 1.693$	$\sphericalangle 45^\circ/5^\circ$	$15^\circ$	 3.00...20.59	-	1
								 20.60...23.99	44	
								 24.00...25.49	12	
								 25.50...27.00	8	
	72-2040	32	40	106	$\emptyset 29.7 \times 1.693$	$\sphericalangle 45^\circ/5^\circ$	$15^\circ$	 3.00...16.99	-	2
								 17.00...19.79	44	
								 19.80...20.99	12	
							 21.00...22.60	8		

Alésages standards (rond, carré, six-pans) selon liste de prix. Autres alésages sur demande.  
Standardbohrungen (rund, vierkant, sechskant) gemäss Preisliste. Andere Bohrungen auf Anfrage.  
Standard bores (round, square, hexagonal) according to price list. Other bores on request.

### Pinces tirées - Zugspannzangen - Pull-type collets

Fig. 1



Alésage à cran  
Stufenbohrung  
Step bore

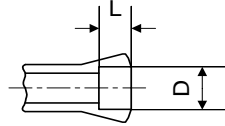
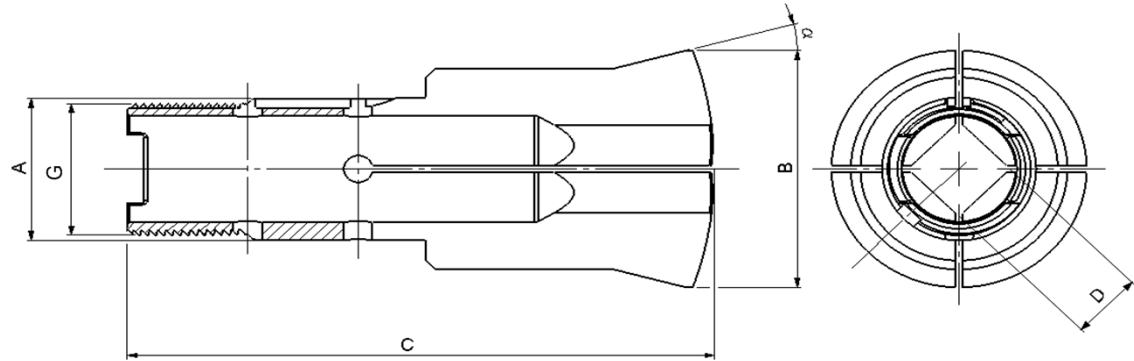


Fig. 2

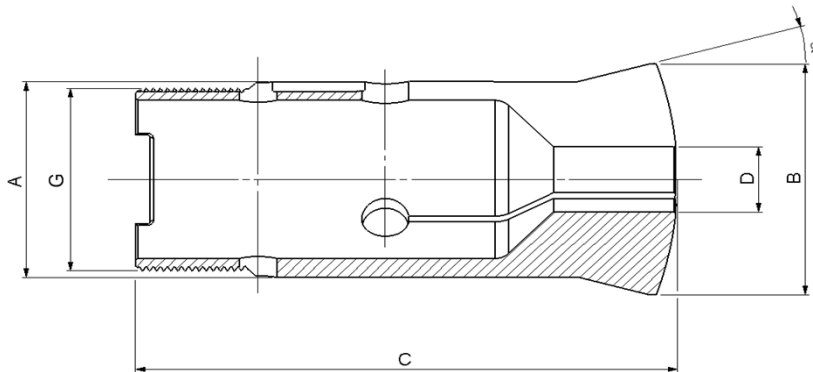


Type	Art.	A	B	C	G	$\alpha$	D min.-max	L	Fig.
HB32/45	72-2033	32	53	122	$\emptyset 29.7 \times 1.693$	$\nabla 45^\circ/5^\circ$	$15^\circ$	-	1
								3.00...23.79	
								23.80...40.99	
								41.00...41.99	
								42.00...42.99	
								43.00...43.99	
	44.00...45.00								
	72-2043	32	53	122	$\emptyset 29.7 \times 1.693$	$\nabla 45^\circ/5^\circ$	$15^\circ$	-	1
								3.00...20.59	
								20.60...34.99	
35.00...35.99									
72-2043	32	53	122	$\emptyset 29.7 \times 1.693$	$\nabla 45^\circ/5^\circ$	$15^\circ$	-	2	
							3.00...16.79		
							16.80...28.99		
							29.00...29.99		
							30.00...30.99		
31.00...31.75									

Alésages standards (rond, carré, six-pans) selon liste de prix. Autres alésages sur demande.  
Standardbohrungen (rund, vierkant, sechskant) gemäss Preisliste. Andere Bohrungen auf Anfrage.  
Standard bores (round, square, hexagonal) according to price list. Other bores on request.

### Pinces tirées - Zugspannzangen - Pull-type collets

Fig. 1



Alésage à cran  
Stufenbohrung  
Step bore

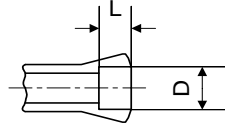
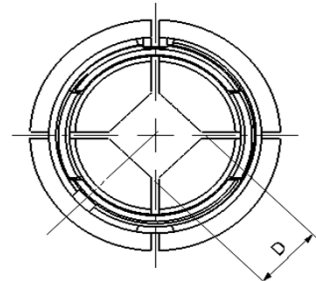
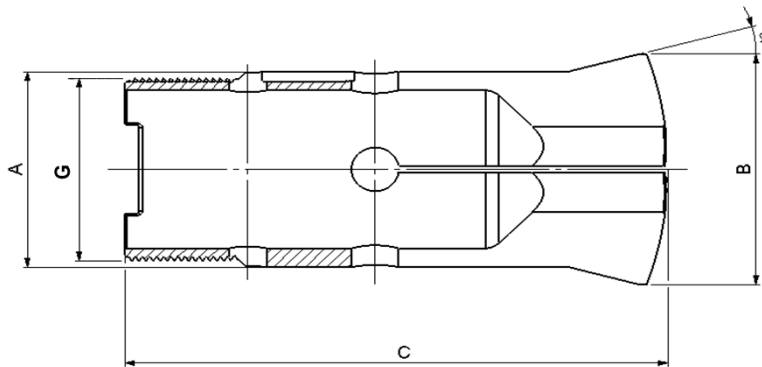


Fig. 2



Type	Art.	A	B	C	G	α	D min.-max	L	Fig.
HB45	72-2036	45	53	115	M42 x 1.5	15°	3.00...36.00	-	1
							36.01...40.99	53	
							41.00...41.99	14	
							42.00...42.99	12	
							43.00...43.99	10	
							44.00...45.00	8	
	72-2046	45	53	115	M42 x 1.5	15°	3.00...31.00	-	2
							31.01...34.99	53	
							35.00...35.99	14	
							36.00...36.99	12	
							37.00...37.99	10	
							38.00...38.50	8	

Alésages standards (rond, carré, six-pans) selon liste de prix. Autres alésages sur demande.  
Standardbohrungen (rund, vierkant, sechskant) gemäss Preisliste. Andere Bohrungen auf Anfrage.  
Standard bores (round, square, hexagonal) according to price list. Other bores on request.